



Flair 58 Plus 2

Upute za uporabu

Čestitamo, postali ste kućni barista.

Uvod u Flair 58 Plus 2

Dobrodošli u predivan svijet kućnog espressa, s Flair 58 Plus 2. Jako nam je drago što ste ovdje i jedva čekamo da počnete pripremati ukusne napitke za sebe i svoje najmilije. Ali, prije nego što krenemo, prvo bismo htjeli spomenuti nekoliko stvari.

Što je novo: Flair 58 Plus 2 ima sustav za kontrolu predgrijavanja koji je u potpunosti integriran u bazu. Ožičenje je pojednostavljeno, s tandemskim stražnjim izlazima, a napajanje je elegantni zidni nosač.

Što je potrebno za pripremu: Flair 58 Plus 2 je aparat za espresso Professional klase, što znači da će vam trebati visokokvalitetni mlinac za učinkovito podešavanje vaših napitaka. Ako imate bilo kakvih pitanja u vezi s tim, obratite se našem timu!



Vidjeti znači vjerovati:

Smatramo da su video vodiči za kuhanje najbolji način za učenje.

Pratite QR kodove! Imate pitanja?

Ako imate bilo kakvih pitanja, obratite se našim vrhunskim tim za korisničku podršku.

Uvijek smo ovdje.

Video tutorijal za kuhanje piva:

Najbolji način učenja je gledanjem



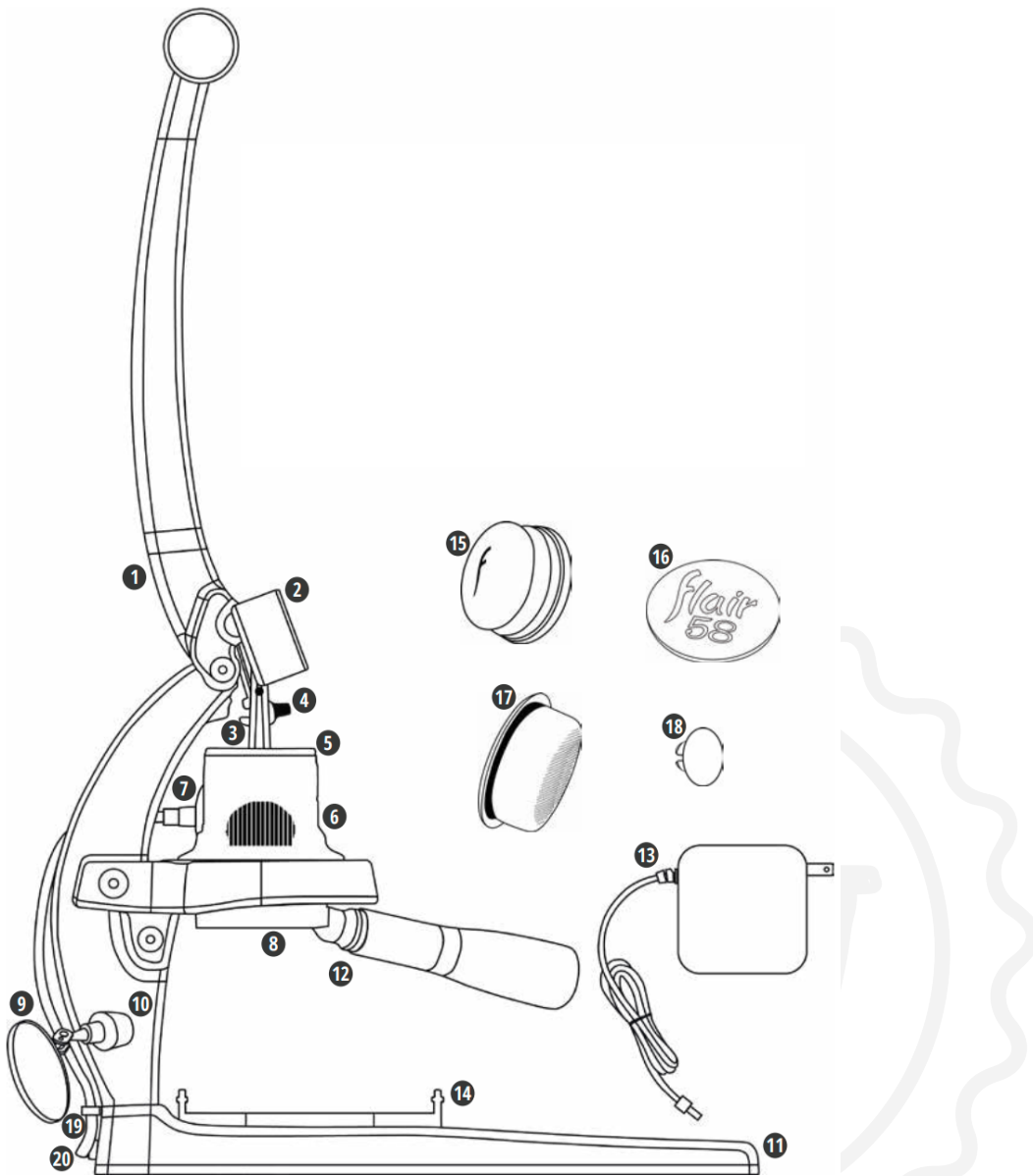
Video tutorijali: <https://flairespresso.com/flair-58-plus2-tutorials/>

Kontaktirajte Flair: <https://flairespresso.com/contact/>

Dijelovi, pribor i dodaci za pripremu odličnog espressa

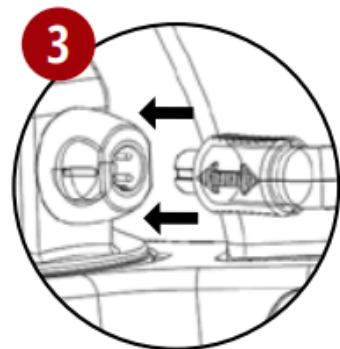
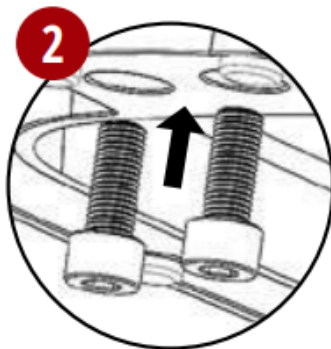
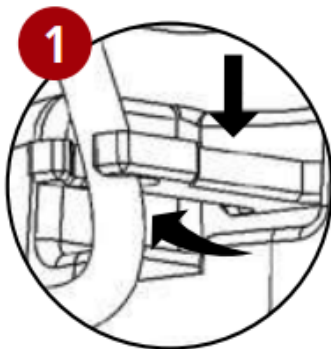
Što je uključeno u kutiju

1. Sklop poluge s bazom za kuhanje
2. Manometar
3. Stablo klipa
4. Kuka s polugom od 3 dijela
5. Klip ventila (*u cilindru za kuhanje*)
6. Cilindar za kuhanje
7. Odvojivi kabel za predgrijavanje
8. 58 mm orah Portafilter s košarom za niski protok
9. Zrcalo za pucanje
10. Priključak za ogledalo
11. Baza s regulatorom predgrijavanja
12. Kontroler predgrijavanja
13. Napajanje i utikač
14. Posuda za kapanje
15. Nabijač za palmu od oraha
16. Zaslon za pak
17. Košara visokog protoka Portafilter
18. Kapica konektora
19. Vodič za žice
20. Stražnji priključak

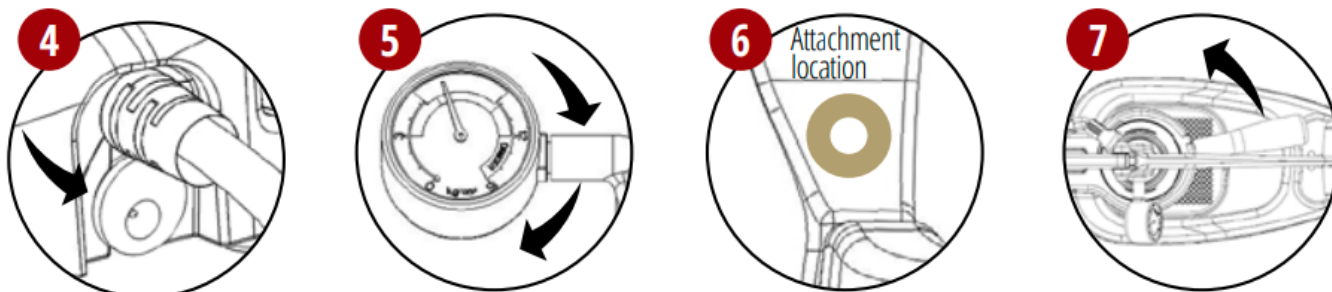


Nekoliko minuta rada za cijeli život espessa

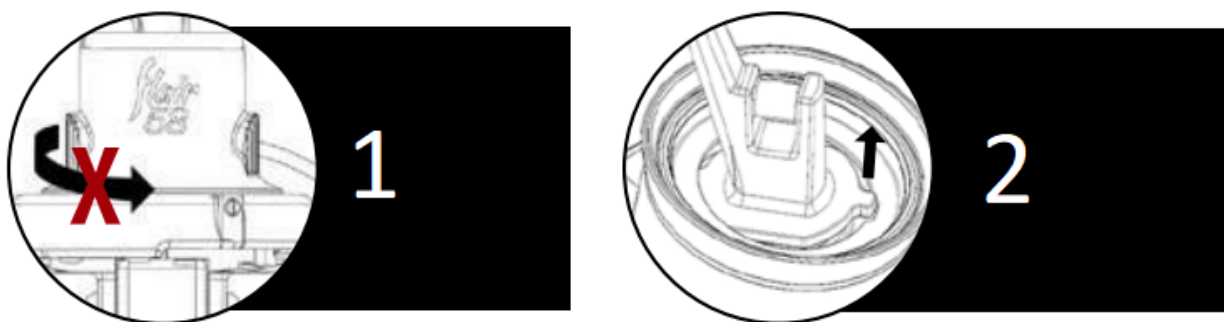
Sastavljanje odmah po vađenju iz kutije



1. Dodajte kabel za predgrijavanje sa stražnje strane baze kroz vodilicu žice i postavite vodilicu žice u utor na bazi.
2. Postavite donji dio sklopa poluge preko vrha vodilice žice i pričvrstite bazu i sklop poluge zajedno s dva vijka. Osigurajte poravnanje poluge i zategnite je.
3. Skinite čep s priključka cilindra za kuhanje i uključite kabel za predgrijavanje, poravnavajući strelice. Sačuvajte čep za buduću upotrebu.



4. Zatim priključite napajanje u otvoreni utor na podnožju prije nego što priključite napajanje u utičnicu.
5. Pričvrstite manometar na vreteno uvrtnjem u smjeru kazaljke na satu. Potpuno zavrnite, a zatim usmjerite lice manometra uspravno.
6. Pričvrstite zrcalo za snimanje na donji lijevi dio okvira. Samo na ovom mjestu nalazi se ugrađeni čelični disk!
7. Umetnite Portafilter s ručkom odmah desno od spuštene poluge. Okrenite suprotno od smjera kazaljke na satu za zaključavanje (otprilike 4 sata).



1. Oprez: Nemojte rotirati, premještati ili uklanjati silikonsku navlaku ili žice

58+ dolazi s cilindrom za kuhanje pričvršćenim na bazu za kuhanje. Za uklanjanje, otpustite vijak za podešavanje i okrenite ga u smjeru kazaljke na satu.

2. Napomena: Klip se s vremenom može okretati, što uzrokuje poravnavanje jezička stabiljike s utorom klipa

Ako se dva dijela odvoje jedan od drugoga, slijedite upute za čišćenje kako biste uklonili klip i ispravno ga orijentirali.

Samo nekoliko sekundi vas dijeli od ručno rađenog espresso

Kuhanje piva s vašim Flair 58 Plus 2

#1 - Pripremite šmek

(a) Podignite polugu za predgrijavanje (b) Pritisnite gumb na Preheat controller za odabir željene niske, srednje ili visoke temperature predgrijavanja (za više detalja pogledajte sljedeću stranicu) (c) Umetnite Portafilter za predgrijavanje poravnavajući ga s bazom za kuhanje i (d) okrenite ručku Portafilter u smjeru suprotnom od kazaljke na satu dok ne bude čvrsto na mjestu, otprilike u položaju 4 sata (nemojte previše okretati).

#2 - Pripremite Portafilter i glavu za kuhanje

(a) Prokuhajte vodu (b) Sameljite otprilike 18 grama svježe prženih zrna mlincem za kavu (c) Izvadite Portafilter iz baze za kuhanje, dodajte mljevenu kavu i pritisnite (d) Dodajte Puck screen na vrh zbijene mljevene kave i ponovno umetnite Portafilter (e) Napunite glavu za kuhanje pomoću klipa ventila kako je opisano u nastavku.

#3 - Skuhajte svoj espresso

(a) Polako spustite polugu kako biste stvorili tlak i započeli s kuhanjem. (b) Ciljajte trajanje doze od 30-35 sekundi pri tlaku od 6-9 BAR koristeći manometar kao referencu. (c) Kada se postigne željena težina/volumen doze ili je poluga potpuno spuštena, podignite polugu u početni položaj kako biste zaustavili protok.

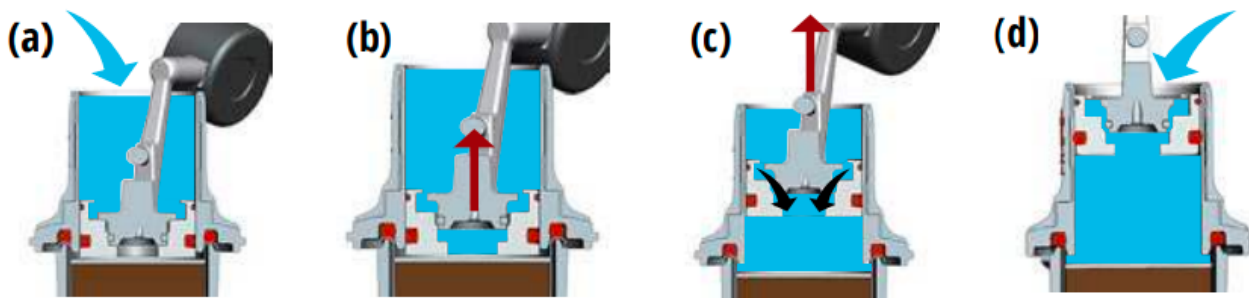
#4 - Očistite svoj sustav

(a) Stavite praznu šalicu na Drip tray (b) Istisnite preostalu vodu spuštanjem poluge do kraja kako biste istisnuli preostalu tekućinu, ponovite po potrebi (c) Okrenite Portafilter u smjeru kazaljke na satu kako biste ga uklonili radi čišćenja.

Besprijekoran način pripreme uzastopnih pića

Korištenje klipa ventila

(a) Počnite sa spuštenom polugom i napunite cilindar za kuhanje vodom do ruba. (b) Podignite polugu dovoljno da se ventil odvoji od vretena i otvori, dopuštajući vodi da ispuni prostor iznad (pomičite polugu kako biste smanjili zračne džepove). (c) Nastavite polako podizati polugu i voda će proći kroz ventil u komoru za kuhanje. (d) Napunite komoru kroz otvor napravljen između vretena i klipa nakon što je poluga potpuno podignuta.



Jednostavno upravljanje toplinom za bilo koje pečenje

Sustav predgrijavanja Flair 58 Plus 2

Sustav za kontrolu predgrijavanja uređaja Flair 58 Plus 2 integriran je u bazu i može predgrijavati cilindar za kuhanje na tri temperature kako bi odgovarao različitim stupnjevima prženja. Detalje o predgrijavanju pronađite u nastavku, a naš cjeloviti Vodič za sigurnost i upute možete pronaći na mreži slijedeći QR kod za tutorijale.



UKLJUČIVANJE - Pritisnite i držite gumb (3 sekunde) - **LJEVO** svjetlo će **TREPTI** - zatim...
NISKO ~85°C (185°F) **SREDNJA** ~90°C (194°F) **VISOKA** ~95°C (203°F)

Pričekajte nekoliko minuta

(za dovršetak predgrijavanja)

**Lijevo svjetlo se pali
PUNOMASNO**

(kada se postigne niska
temperatura)

ISKLJUČITE - Pritisnite i držite gumb (3 sekunde) - **SVA svjetla su isključena**

PONOVO pritisnite gumb

(**SREDNJE** svjetlo će **TREPTI**)

Pričekajte nekoliko minuta

(za dovršetak predgrijavanja)

**LJEVO I SREDNJE svjetlo
svijetli POSTUPNO**

(Postignuta je srednja temperatura)

Pritisnite gumb 2 PUTA

(**DESNO** svjetlo će **TREPTI**)

Pričekajte nekoliko minuta

(za dovršetak predgrijavanja)

SVA svjetla PUNOMASNO

(kada se dostigne visoka
temperatura)

Kuhanje bez ikakvih obaveza

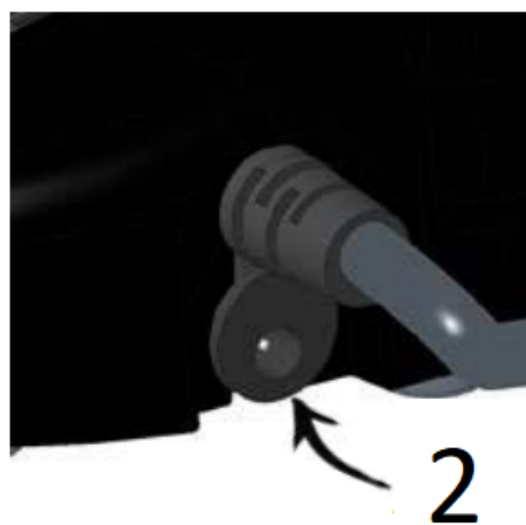
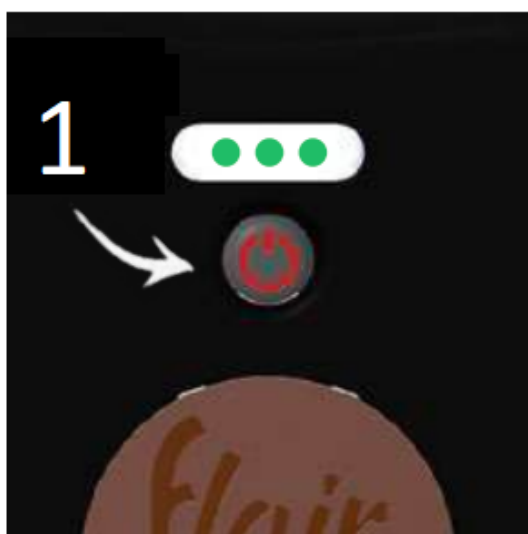
Odvojivo napajanje Flair 58 Plus 2

1. Pritisnite i držite

Vaš Flair 58 Plus 2 se može prethodno zagrijati, a zatim odvojiti od kabela kako biste mogli kuhati kavu dalje od bilo kakvih utikača. Prvo isključite Preheat controller koji se nalazi u podnožju.

2. Isključite napajanje

Nakon što je Preheat controller isključen, iskopčajte napajanje sa stražnje strane baze. Vaš Flair 58 Plus 2 sada možete ponijeti bilo gdje i kuhati kavu bez ikakvih obaveza.



Održavajte svoj Flair u vrhunskoj formi

Čišćenje vašeg Flair 58 Plus 2

Prije čišćenja uvijek provjerite je li sustav predgrijavanja vašeg Flair 58 Plus 2 isključen i je li se glava za kuhanje ohladila. Nikada ne uranjajte glavu za kuhanje u vodu.

Nije potreban sapun!

Održavajte vanjsku površinu i žice suhima!

1. Rastavite i odvojite kuku za zaključavanje, a zatim upotrijebite vreteno za uklanjanje klipa
2. Vlažnom krpom obrišite unutrašnjost i dno glave za kuhanje. Također obrišite klip.
3. Za temeljitije čišćenje, stavite šalicu ispod Flair 58 i isperite hladnom vodom prije brisanja.



Za više informacija pogledajte naš online „Vodič za sigurnost i upute“ putem QR koda.

Flairova vrhunska korisnička služba dostupna je u trenu

Rješavanje problema s vašim Flair 58 Plus 2



Kontaktirajte nas izravno: <https://flairespresso.com/contact/>

Jamstvo i način uporabe proizvoda

Za proizvode vrijedi standardno zakonsko jamstveno razdoblje. Ovo jamstvo je neprenosivo i nije moguća novčana naknada. Jamstvo se ne odnosi na proizvode koji su korišteni na način drugačiji od onoga navedenog u ovim uputama za uporabu.

Jamstvo se također ne odnosi na:

Oštećenja proizašla iz nepravilne uporabe, zanemarivanja njege ili bilo koje druge uporabe u svrhe koje nisu navedene u ovom priručniku.

- Oštećenja vanjskog izgleda, oštećenja uzrokovana korozijom ili postupnim trošenjem.
- Bilo kakve intervencije ili popravci od strane neovlaštenih osoba rezultiraju poništenjem jamstva proizvoda.

Prodavatelj i uvoznik: NajTrade s.r.o., Húskova 31, 04023 Košice, IČO: 50590502.

