



Upute za korištenje ručnih aparata za kavu

*flair*  
58

Prije nego što počnete s pripremom svog prvog espressa, proučite upute iz ovog priručnika.

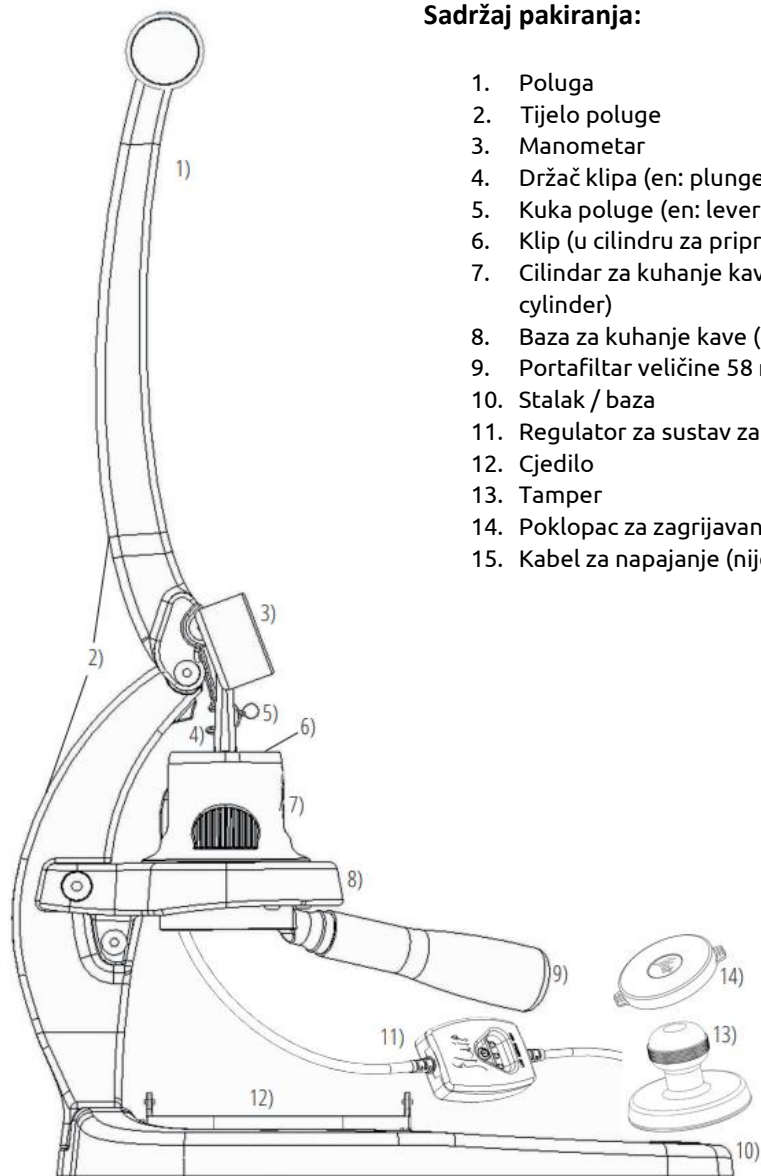
Optimalne rezultate postići ćete upotrebom ravnomjerno samljevene kave i korištenjem kvalitetnog mlinca za kavu (npr. Royal Grinder).

## Upute za korištenje

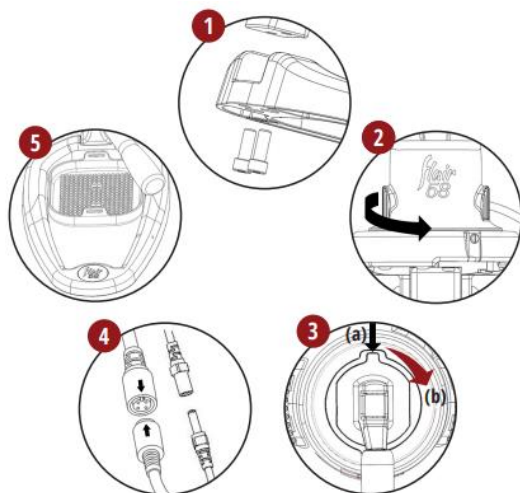
---

### Sadržaj pakiranja:

1. Poluga
2. Tijelo poluge
3. Manometar
4. Držak klipa (en: plunger stem )
5. Kuka poluge (en: lever hook)
6. Klip (u cilindru za pripremu kave)
7. Cilindar za kuhanje kave (en: brew cylinder)
8. Baza za kuhanje kave (en: brew base)
9. Portafiltar veličine 58 mm
10. Stalak / baza
11. Regulator za sustav zagrijavanja
12. Cjedilo
13. Tamper
14. Poklopac za zagrijavanje
15. Kabel za napajanje (nije prikazano)



## 1. Sastavljanje aparata za kavu Flair58



5. Cjedilo stavite direktno ispod baze za kuhanje kave.

1. Tijelo poluge i polugu čvrsto spojite.
2. Uklonite poklopac za zagrijavanje i stavite cilindar za kuhanje kave na bazu za kuhanje kave. Okrećite ga u smjeru suprotnom od smjera kazaljke na satu da bi cilindar sjeo na mjesto.
3. Poravnajte (a) izbočine na držaču klipa s utorima na klipu. Okretanjem (b) osigurajte držač klipa. Gurajući ga prema dolje, učvrstite klip. Manometar bi trebao biti usmjeren prema prednjoj strani uređaja.
4. Spojite sve žice za sustav zagrijavanja – poravnajte ih prema prikazanim strelicama

## 2. Korištenje sustava za zagrijavanje (samo na modelu 58 electric)

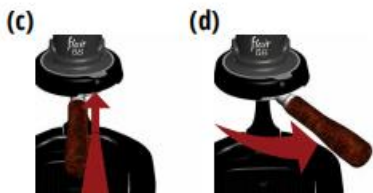
Model aparata Flair 58 može zagrijati cilindar za kuhanje kave na tri temperature: nisku, srednju ili visoku. Za više detalja pogledajte donju tablicu.

UKLUČIVANJE – Pritisnite i držite tipku (3 sekunde) – LIJEVO svjetlo TREPERI – nakon toga...		
Niska ~ 85 °C (185 °F)	Srednja ~ 90 °C (194 °F)	Visoka ~ 95 °C (203 °F)
Pričekajte nekoliko minuta (do završetka zagrijavanja)	<b>PONOVNO</b> pritisnite tipku (treperi srednje svjetlo) <b>Pričekajte nekoliko minuta</b> (do završetka zagrijavanja)	<b>Pritisnite tipku 2 PUTA</b> (TREPERI DESNO svjetlo) <b>Pričekajte nekoliko minuta</b> (do završetka zagrijavanja)
Lijevo svjetlo prestane treperiti (kad se cilindar zagrije na nisku temperaturu)	LIJEVO I SREDNJE svjetlo svijetli (kad se cilindar zagrije na srednju temperaturu)	Sva svjetla svijetle (kad se cilindar zagrije na visoku temperaturu)
ISKLUČIVANJE – Pritisnite i držite tipku (3 sekunde)		

**\*NAPOMENA:** Ako aparat nema sustav za električno zagrijavanje, zatvorite dno cilindra za kuhanje kave poklopcem za zagrijavanje i napunite ga vrućom vodom na 45 sekundi. Izlijte vodu i ponovite postupak po potrebi. Odstranite poklopac i stavite cilindar za kuhanje na bazu za kuhanje.

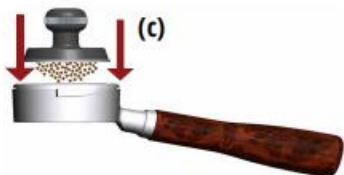
### 3. *Kuhanje kave*

---



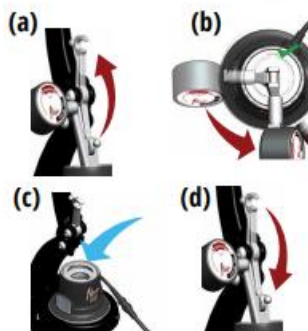
#### #1 – Pripremite Flair aparat

(a) Uključite sustav za zagrijavanje i postavite željenu temperaturu (b) Podignite polugu u okomiti položaj (c). Stavite portafilter da se zagrije tako da ga poravnate s bazom za kuhanje kave i (d) okrenete ručku portafiltra.



#### #2 – Pripremite Portafilter

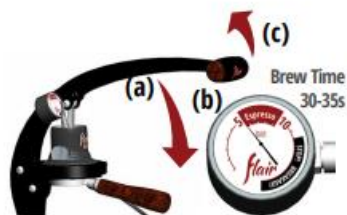
(a) Zakuhajte vodu (b) Sameljite 18 – 20 grama svježe pržene kave u kvalitetnom mlincu za kavu (c) Skinite portafilter, stavite u njega kavu i pritisnite je pomoću tampera. Nakon toga portafilter ponovno vratite na mjesto.



#### #3 – Pripremite glavu aparata za kuhanje

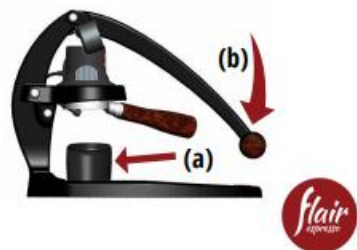
(a) Otključajte i podignite kuku poluge do kraja (b), nakon toga okrećite držač klipa u smjeru suprotnom od smjera kazaljki na satu sve dok se dvije izbočine ne poravnaju s utorima na klipu. Zatim uklonite držač laganim podizanjem (c). Ulijte vodu u cilindar za kuhanje.

Vratite držač klipa i okrećite ga u smjeru kazaljki na satu dok ne sjedne na mjesto (d) Spojite polugu s držačem klipa tako da spustite kuku poluge prema dolje.



#### #4 – Pripremite espresso

(a) Polako spustite polugu kako bi se stvorio tlak u sustavu i počnite s kuhanjem kave (b). Kuhanje kave trebalo bi trajati 30 – 35 sekundi pri tlaku 6 – 10 bara (c) Nakon što dobijete željenu masu/volumen kave ili se poluga spusti do kraja, podignite polugu natrag u prvotni položaj.



#### #5 – Očistite sustav

(a) Stavite praznu šalicu na cjedilo kako biste uklonili višak vode iz aparata. (b) Uklonite ostatak vode spuštanjem poluge do kraja prema dolje kako bi preostala tekućina iscurila. (c) Ako želite ukloniti portafilter radi čišćenja, jednostavno podignite polugu natrag u okomiti položaj i okrenite portafilter.

## Korištenje manometra

Savršeni espresso s aparatom za kavu Flair 58 postići ćete **pravilnim mljevenjem kave, pravilnim tlakom tijekom kuhanja i odgovarajućim vremenom kuhanja kave.**

Sve počinje pravilnim mljevenjem i odgovarajućom dozom kave koja stvara otpor za postizanje potrebnog tlaka i vremena kuhanja kave. „Flairisti” koji su svladali tehniku kuhanja kave pripremit će espresso pri tlaku između 6 i 9 bara u vremenu 30 – 45 sekundi. Vaš aparat za kavu Flair 58 ima manometar koji će se pobrinuti za to da espresso uvijek bude pripremljen u skladu s vašim zahtjevima. Koristite sljedeću tablicu kao pomoć pri postavljanju parametara.



	Tlak			
	1 – 1,5 bara	6 – 9 bara	10 – 12 bara	>12 bara
Vrijeme kuhanja	Više od 35 sekundi <b>Više tlaka</b>	<b>Grublje mljevenje</b>	<b>Grublje mljevenje</b>	<b>OPASNO!</b> <b>ZAUSTAVITE pripremu kave</b>
	<b>Finije mljevenje</b>	<b>Ciljani raspon za pripremu</b>	<b>Grublje mljevenje</b>	
	<b>Finije mljevenje</b>	<b>Finije mljevenje</b>	<b>Manje tlaka</b>	

## Čišćenje i održavanje

Ako pravilno koristite aparat za kavu Flair 58, bit će ga potrebno minimalno čistiti. Prije čišćenja uvijek provjerite je li sustav za zagrijavanje vašeg aparata Flair 58 isključen i je li

se glava aparata za kuhanje ohladila. Nikada nemojte uranjati ni prati cijelu glavu za kuhanje u vodi.



1. Uklonite klip tako da izvučete dršku dok je cilindar za kuhanje postavljen na bazi.
2. Vlažnom krpicom obrišite unutrašnjost i donji dio glave aparata. Obrišite i klip.
3. Za temeljitije čišćenje isperite hladnom vodom prije brisanja.

**Nijedan dio aparata za kavu Flair nemojte prati u perilici posuđa.**

## Video upute

---

Za više informacija o tome kako koristiti aparat za kavu Flair58 uključujući video upute i često postavljana pitanja, posjetite:

**[www.flairespresso.com/learn/tutorials](http://www.flairespresso.com/learn/tutorials)**

## Jamstvo

---

Na Flair 58 aparat za kavu dobivate standardni jamstveni rok određen zakonom. Jamstvo se ne odnosi na proizvode koji su korišteni na bilo koji drugi način osim na onaj koji je opisan u ovim uputama za korištenje.

Jamstvo se također ne odnosi na:

- Oštećenja nastala zbog nepravilnog korištenja, neodržavanja ili zbog bilo koje upotrebe Flair aparata za kavu u svrhe koje nisu navedene u ovom priručniku.
  - Vanjska oštećenja, oštećenja uzrokovana korozijom ili postupnim trošenjem.
- Svaki popravak ili intervencija neovlaštene osobe poništavaju jamstvo na proizvod

*Prodavač i uvoznik: NajTrade d.o.o., Húskova 31, 04023 Košice, OIB: 50590502.*

*Proizvođač: © Intact Idea, proizvedeno u Kini*

Aparat za kavu i opremu možete kupiti u e-trgovini **[www.kavashop.hr](http://www.kavashop.hr)**