

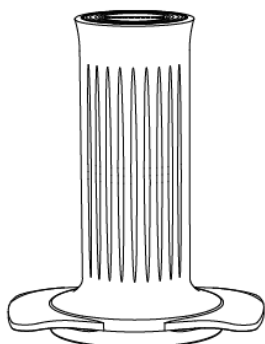


Cafflano Kompresso

Upute za uporabu

Čestitamo! Sada možete uživati u najsvježijoj, najukusnijoj kavi bilo gdje, točno po vašem ukusu, uz vaš Cafflano® Kompreso.

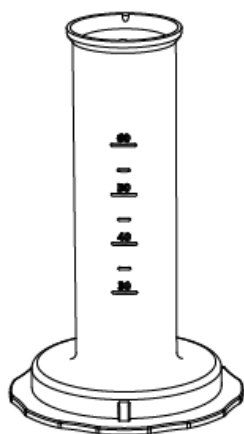
Dizajn i karakteristike proizvoda



KLIP

(Materijal: Polipropilen, Silikon)

Klip je sastavljen s komorom i koristi se za stvaranje pritiska pritiskom na donje ručke.



KOMORA

(Materijal: Polietersulfon PES)

Komora graduiranog cilindra izrađena je od ekološki prihvatljivog materijala materijal i koristi se za zadržavanje tople vode.

Ugravirana je skala za mjerenje točnog volumena vode (30 ml-60 ml)



ZASLON ZA TUŠIRANJE

(Materijal: Nehrđajući čelik, silicij)

Zaslona za tuš pomaže u ravnomjernoj raspodjeli mlaza tople vode i djeluje kao brtva kada se sastavi između komore i košare filtera.



KOŠARA ZA FILTER

(Materijal: Polipropilen, Nehrđajući čelik)

Filter košara drži mljevena zrna.

Vruća voda se gura kroz tuš zaslon, melje zrna i ekstrahira kroz nehrđajući filter košare filtera.



Žlica za nabijanje

(Materijal: Polipropilen)

Lopatica za tamping je posuda za grabljenje mljevenog graha i uspite ih u filter košaru. Njegova donja strana koristi se za zbijanje mljevenog zrna.



KUPA

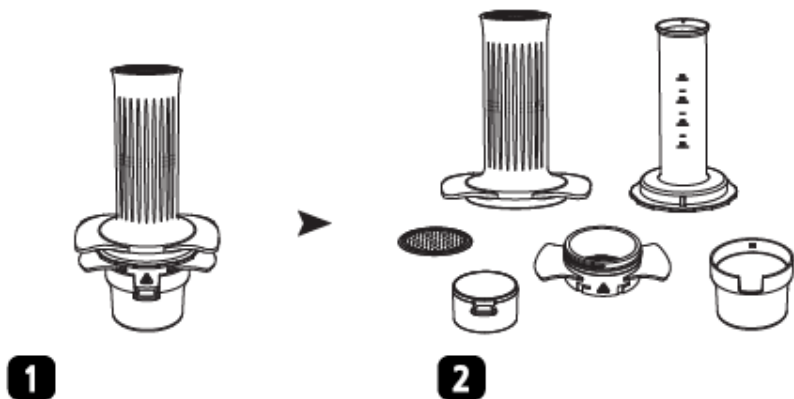
(Materijal: Bioplastika PETG)

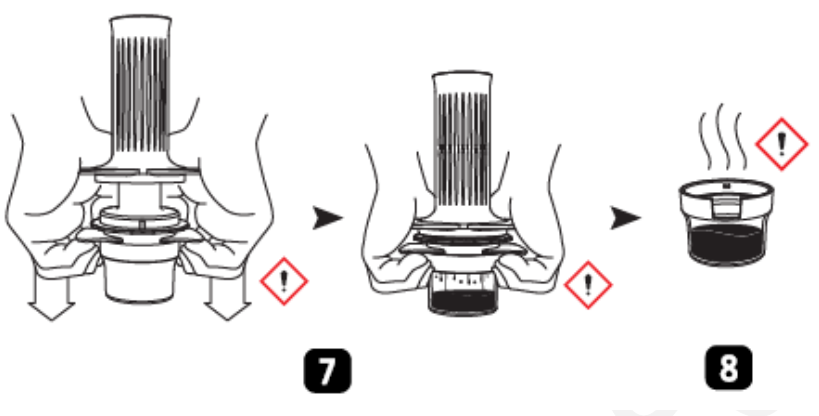
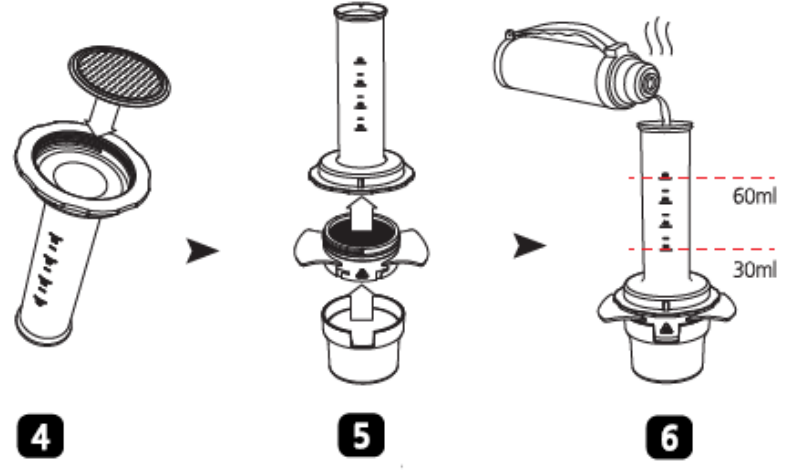
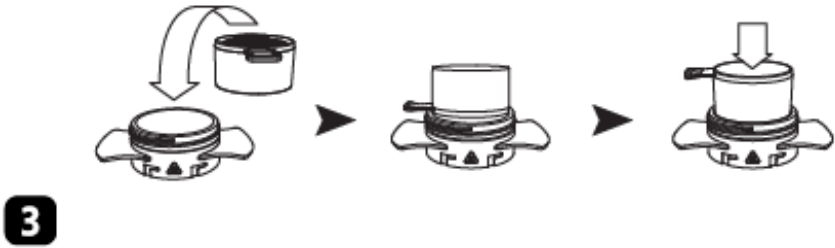
Šalica sadrži ekstrahirani espresso. Mogu se koristiti i druge posude.

Uživajte u najukusnijem espresso s Cafflano Kompreso

Za više informacija o proizvodu i demo isječke posjetite našu početnu stranicu www.cafflano.com.

Kako koristiti





1. Kompletan proizvod (kada su svi dijelovi sastavljeni)
2. Rastavljeni proizvod
3. Zgrabite mljeveni grah žlicom za tampiranje (10 g - 15 g). Stavite mljeveni grah u košaru za filtriranje i tampirajte ga donjom stranom žlice za tampiranje.
4. Sastavite Shower screen s komorom
5. Potpuno zavrnite košaru filtera u komoru kako biste spriječili curenje. Sastavite šalicu s košarom filtera.
6. Ulijte željenu količinu vruće vode u komoru prateći ugravirane skale.
7. Stavite klip u komoru, pričekajte 5-10 sekundi za preinfuziju, a zatim objema rukama istovremeno pritisnite i stisnite ručke klipa i košare filtera. (Tlak od 9 bara postiže se kada sila stiskanja dosegne 55 kgf) Budite oprezni jer vruća para može izlaziti iz otvora za zrak tijekom ekstrakcije espressa.
8. Rastavite šalicu i uživajte u svježem espresso!

Opresz!

- Očistite proizvod prije upotrebe. (Za najbolje rezultate koristite meku spužvu i neutralni deterđent.)
- Ne izlagati izravnoj toplini ili plamenu kako bi se spriječile deformacije i promjena boje.
- Ne zagrijavajte, ne kuhajte niti koristite za kuhanje.
- Proizvod držite izvan dohvata djece i budite oprezni prilikom korištenja u blizini dojenčadi.
- Ne koristite proizvod ni za što drugo osim za njegovu izvornu namjenu. (Ne koristite strane stvari osim mljevenog zrna.)
- Naginjanje proizvoda na jednu stranu može uzrokovati curenje.
- Uvijek budite oprezni prilikom konzumiranja vruće vode/pića. Vruće tekućine mogu opeći korisnika.
- Dugotrajno čuvanje stvari može uzrokovati promjenu boje proizvoda.

Čišćenje i održavanje

- Uklonite talog kave iz filter košare i očistite ga tekućom vodom ili papirnatim ručnikom. Talog kave može se koristiti kao zemlja za uzgoj i gnojivo.
- Proizvod se može rastaviti i očistiti. Koristite meku krpnu ili spužvu s neutralnim deterđentom.
- Ne čistite čeličnom vunom niti nanosite izbjeljivač ili sredstva za čišćenje koja sadrže klor na bilo koji dio proizvoda.
- Ostavite dijelove od nehrđajućeg čelika da se potpuno osuše kako biste spriječili mrlje od vode ili mrlje od hrđe.
- Čišćenje i sušenje odmah nakon upotrebe mogu spriječiti neugodne mirise i promjenu boje, omogućujući dulji vijek trajanja proizvoda.
- Ne stavlajte proizvod u perilicu posuđa, sušilicu posuđa ili bilo koju vrstu pećnice ili mikrovalne pećnice. U slučaju mrlja od hrđe, mirisa ili promjene boje, stavite proizvod na neko vrijeme u razrijeđeni ocat, izvadite i očistite mekom krpom ili spužvom. Za proizvode od nehrđajućeg čelika može se koristiti i soda bikarbona ili posebni deterđent.
- Pij. Operi. Pij. Operi. Pij. Operi. Pij. Operi. Zatim ga možeš koristiti kao potpuno novog dugo vremena.

Jamstvo i način uporabe proizvoda

Za proizvode vrijedi standardno zakonsko jamstveno razdoblje. Ovo jamstvo je neprenosivo i nije moguća novčana naknada. Jamstvo se ne odnosi na proizvode koji su korišteni na način drugačiji od onoga navedenog u ovim uputama za uporabu.

Jamstvo se također ne odnosi na:

Oštećenja proizašla iz nepravilne uporabe, zanemarivanja njege ili bilo koje druge uporabe u svrhe koje nisu navedene u ovom priručniku.

- Oštećenja vanjskog izgleda, oštećenja uzrokovana korozijom ili postupnim trošenjem.
- Bilo kakve intervencije ili popravci od strane neovlaštenih osoba rezultiraju poništenjem jamstva proizvoda.

Prodavatelj i uvoznik: NajTrade s.r.o., Húskova 31, 04023 Košice, IČO: 50590502.

